

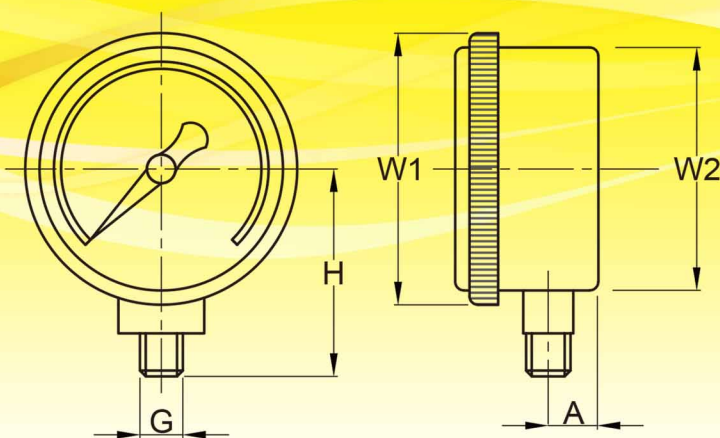
OC-RX 鏡面旋牙式高低壓直立式無法蘭

規格



- 型 式：OC-RX 鏡面旋牙式直立式無法蘭
- 面徑尺寸：50、68 mm
- 量測範圍：30 in Hg Vac. 至800 psi
76 cm Hg Vac. 至55 kg/cm²
- 殼框材質：鐵、防蝕塗裝
- 接頭牙規：銅 1/8 " NPT
- 鏡面材質：PC、旋牙式
- 巴 登 管：磷銅
- 齒 輪 組：銅 (附阻尼矽油杯)
- 指 針：黑色尖尾指針
- 刻 度 盤：鋁盤
- 精 度：CL 1.6
- 面 版：附歸零可調鈕
- 環境溫度：-5~45°C JIS
- 常用壓力上限：穩定壓力，最大壓力×3/4
變動壓力，最大壓力×2/3
- 備註：用於特殊環境、流體、壓力牙口等
其他特殊規格，可依客戶需求訂製

尺寸



SIZE (mm)	R	G	H	W1	W2	A
50	1/8	10	46	55	52	10
68	1/8	10	54	72	68	10

※R為NPT牙口