

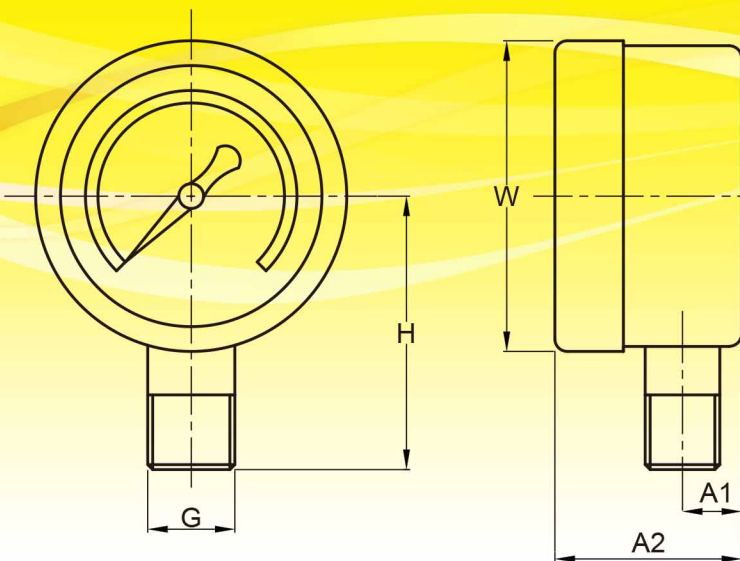
## OA-RX 直立式無法蘭

### 規格



- 型 式：OA-RX 直立式無法蘭
- 面徑尺寸：2.1"、2.5"、2.6"
- 量測範圍：0~400kg/cm<sup>2</sup>
- 殼框材質：鐵上框下座電鍍鉻、銅
- 接頭牙規：銅電鍍 1/4"、1/8" NPT
- 鏡面材質：PC
- 巴登管：銅
- 齒輪組：銅
- 指 針：白色尖尾指針
- 刻 度 盤：鋁盤
- 精 度：CL 2.5 (2.1" )  
CL 1.6 (2.5"、2.6" )
- 環境溫度：-5~45°C JIS
- 常用壓力上限：穩定壓力，最大壓力×3/4  
變動壓力，最大壓力×2/3
- 備註：用於特殊環境、流體、壓力牙口等  
其他特殊規格，可依客戶需求訂製

### 尺寸



SIZE (mm)	R	G	H	W	A1	A2
2" (50)	1/4 1/8	13.5	42	52	10	29
2.5" (60)	1/4	13.5	51	62	10	29.5

※R為NPT牙口