

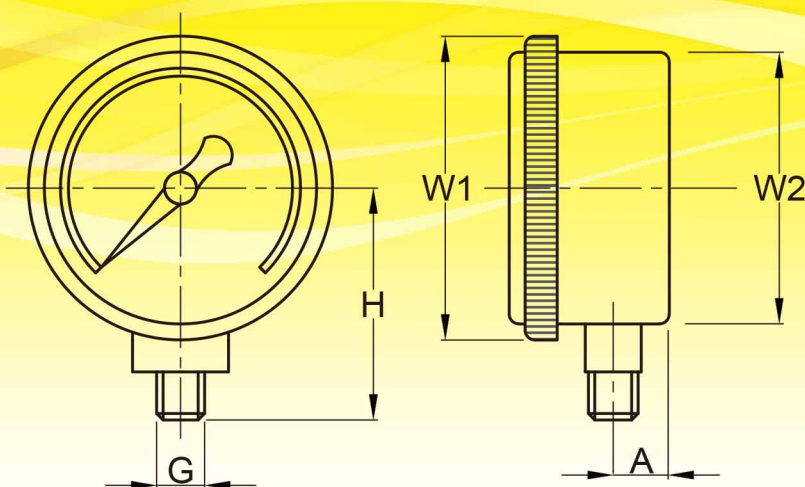
## OA-RX 鏡面旋牙式直立式無法蘭

### 規格



- 型 式：OA-RX 鏡面旋牙式直立式無法蘭
- 面徑尺寸：2.1"
- 量測範圍：0~400kg/cm<sup>2</sup>
- 殼框材質：鐵電鍍鉻、鐵烤金漆
- 接頭牙規：銅、銅電鍍 1/4 " NPT
- 鏡面材質：PC 旋牙式
- 巴 登 管：銅
- 齒 輪 組：銅
- 指 針：黑色尖尾指針
- 刻 度 盤：鋁盤
- 防 爆 片：選購
- 精 度：CL 2.5
- 環境溫度：-5~45°C JIS
- 常用壓力上限：穩定壓力，最大壓力×3/4  
變動壓力，最大壓力×2/3
- 備註：用於特殊環境、流體、壓力牙口等  
其他特殊規格，可依客戶需求訂製

### 尺寸



SIZE (mm)	R	G	H	W1	W2	A
50	1/4	13	42	58	52	10

※R為NPT牙口