

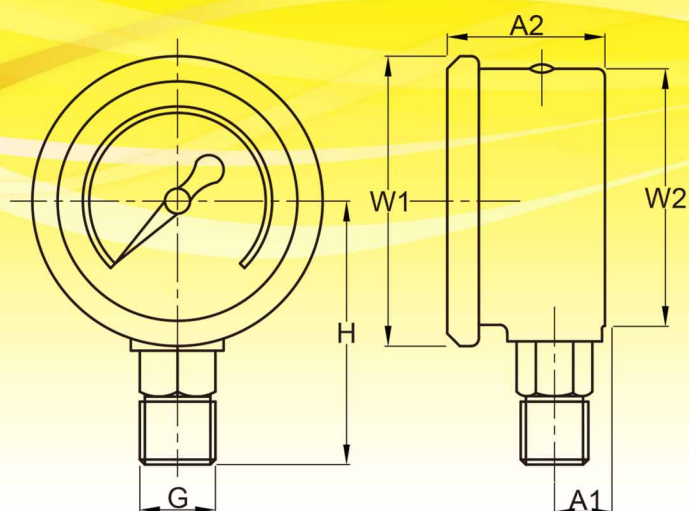
### LC-RX 高低壓直立式無法蘭

#### 規格



- 型 式：LC-RX 高低壓直立式無法蘭
- 面徑尺寸：2.5"
- 量測範圍：30 in Hg Vac. 至800 psi  
76 cm Hg Vac. 至55 kg/cm<sup>2</sup>
- 殼框材質：SUS304
- 接頭牙規：銅 1/8 " NPT
- 鏡面材質：PC
- 填 充 油：99%植物性甘油
- 巴 登 管：磷銅
- 齒 輪 組：銅
- 指 針：黑色盾牌指針
- 刻 度 盤：鋁盤
- 精 度：CL 1.6
- 環境溫度：-5~45°C JIS
- 常用壓力上限：穩定壓力，最大壓力×3/4  
變動壓力，最大壓力×2/3
- 備註：用於特殊環境、流體、壓力牙口等  
其他特殊規格，可依客戶需求訂製

#### 尺寸



SIZE (mm)	R	G	H	W1	W2	A1	A2
2.5" (60)	1/8	10	53	67	62	10	30

※R為NPT牙口