

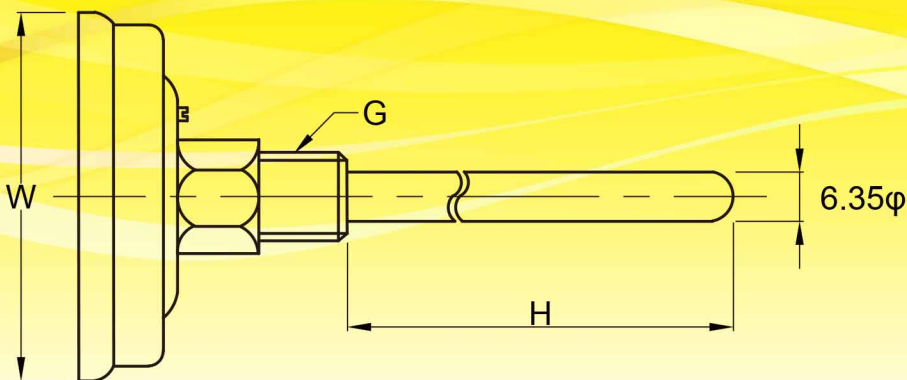
BT-CX埋入型

規格



- 型 式：BT-CX 埋入型
- 面徑尺寸：2"、3"、4"、5"
- 量測範圍：-50~600°C
- 殼框材質：SUS304
- 鏡面材質：塑膠 玻璃
- 感 溫 棒：材質 SUS304 ·
外徑 $\Phi 6.35$ mm ·
長度 依客戶需求製作
- 接頭牙規：90°後背埋入式 ·
1/4" PT (2"、3")、
1/2" PT (4"、5")
- 精 準 度： $\pm 1\%$ F.S.
- 選 購：保護套管 (可依客戶需求訂製)
- 備註：用於特殊環境、流體、壓力牙口等
其他特殊規格，可依客戶需求訂製

尺寸



SIZE (mm)	W	G	H
2"	58	1/4	依需求製作
3"	84	1/4	
4"	119	1/2	
5"	131	1/2	

※G為PT牙口