

AS-CB 埋入式有法蘭

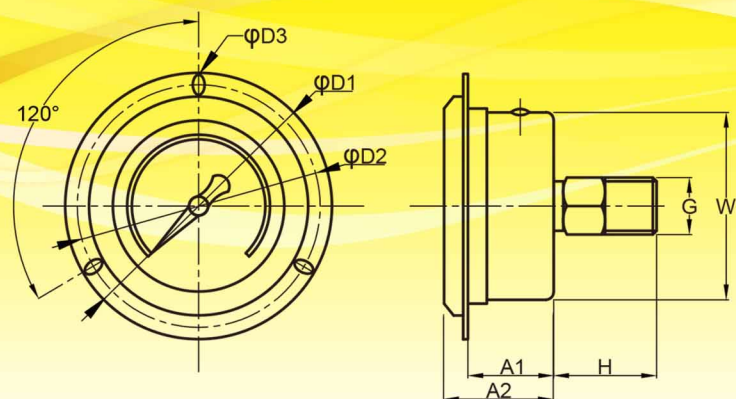
規格



- 型 式：AS-CB 埋入式有法蘭
- 面徑尺寸：1.5"、2"、2.5"、3"、4"
- 量測範圍：-76cmHg~300kg/cm²
- 殼框材質：SUS304
- 接頭牙規：SUS316 1/8"、1/4"、3/8"、(1/2")PT
- 鏡面材質：玻璃
- 填充油：99%植物性甘油(選購)
- 巴登管：SUS316
- 齒輪組：SUS304
- 指 針：黑色扇形指針
- 刻 度 盤：鋁盤
- 精 度：CL 2.5 (1.5"、2")
CL 1.6 (2.5"、3"、4")
- 環境溫度：-5~45°C (JIS)
- 流體溫度：-5~45°C (JIS)
(依流體特性對應適當溫度範圍)
- 常用壓力上限：穩定壓力，最大壓力×3/4
變動壓力，最大壓力×2/3
- 備註：用於特殊環境、流體、壓力牙口等
其他特殊規格，可依客戶需求訂製

- 耐震緩衝型，適用於流體脈衝大之設備主機。
- 應用於石化工業、瓦斯、淨水廠設備、食品機、醫藥、酒品生產及飲料之生產管路設備上。

尺寸



SIZE (mm)	R	G	H	A1	A2	W	D1	D2	D3
1.5" (40)	1/8	10	20	20	27	43	63	56	4x5
2" (50)	1/4	13	28	24	30	53	74	65	4.5x5.5
2.5" (60)	1/4	13	28	25	32	64	88	78	4.5x6.5
3" (75)	3/8	16	35	29	37	78	105	92	5.5x8
4" (100)	3/8	16	35	31	38	102	131	115	5.5x8

※R為PT牙口