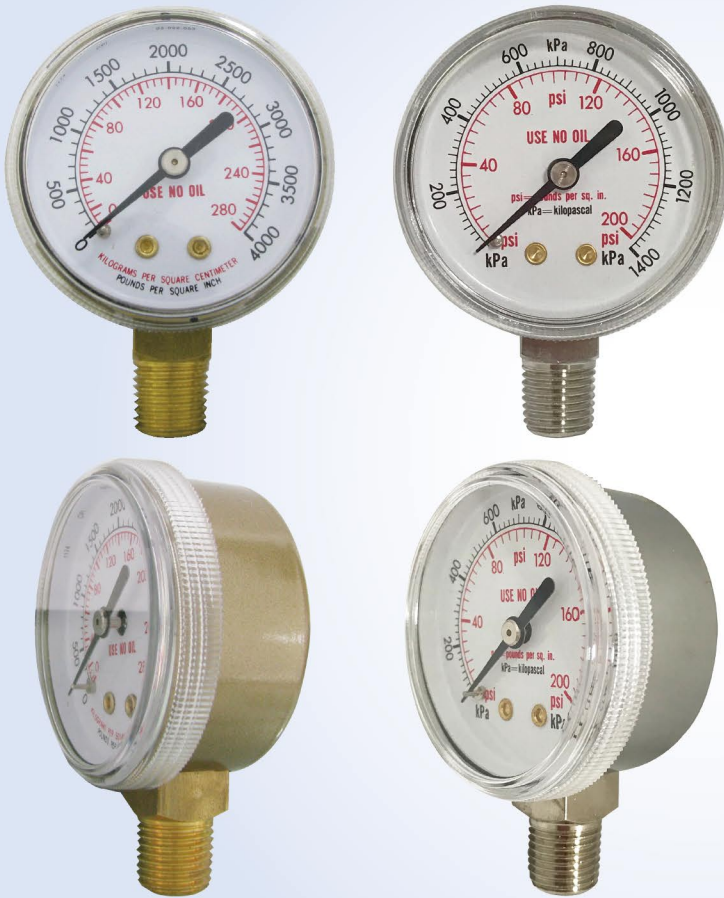


OA-RX 鏡面旋牙式直立式無法蘭

醫療用氧氣壓力計

產品規格



型 式：OA-RX 鏡面旋牙式直立式無法蘭

面徑尺寸：2.1"

量測範圍：0~400kg/cm²

殼框材質：鐵電鍍鉻、鐵烤金漆

接頭牙規：銅、銅電鍍 1/4 " NPT

鏡面材質：PC 旋牙式

巴 登 管：銅

齒 輪 組：銅

指 針：黑色尖尾指針

刻 度 盤：鋁盤

防 爆 片：選購

精 度：CL 2.5

環境溫度：-5~45°C JIS

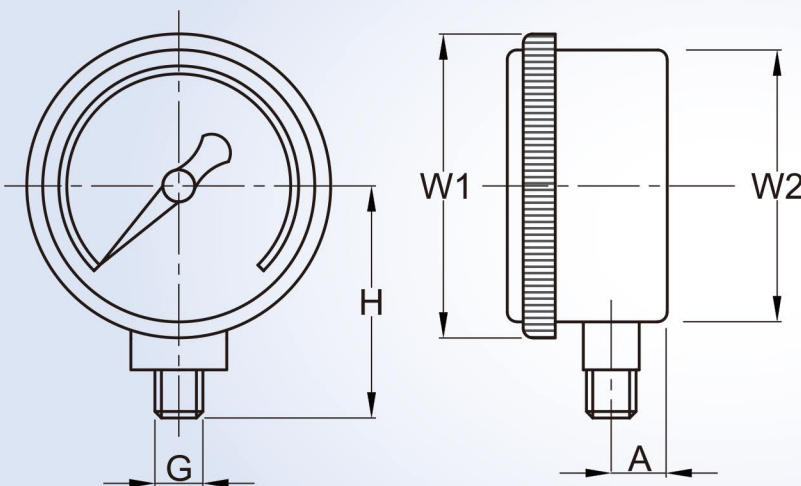
常用壓力上限：穩定壓力，最大壓力×3/4

變動壓力，最大壓力×2/3

備註：用於特殊環境、流體、壓力牙口等

其他特殊規格，可依客戶需求訂製

外觀尺寸



SIZE (mm)	R	G	H	W1	W2	A
50	1/4	13	42	58	52	10

※R為NPT牙口

 廣新隆有限公司

235新北市中和區新生街114巷37弄8號

E-mail : guangshinlong@gmail.com TEL : 02-8228-6768 FAX : 02-8228-7708

