

LP-CB 埋入式有法蘭

微壓壓力計

產品規格



型 式：LP-CB 埋入式有法蘭

面徑尺寸：2.5"、4"

量測範圍：-300~5000 mmAq

接頭牙規：銅接頭 1/4"、3/8" PT

鏡面材質：PC、玻璃

殼框材質：電鍍

巴登管：銅

齒輪組：銅

精 度：CL 2

環境溫度：-5~45°C JIS

流體溫度：-5~45°C JIS

(依流體特性對應適當溫度範圍)

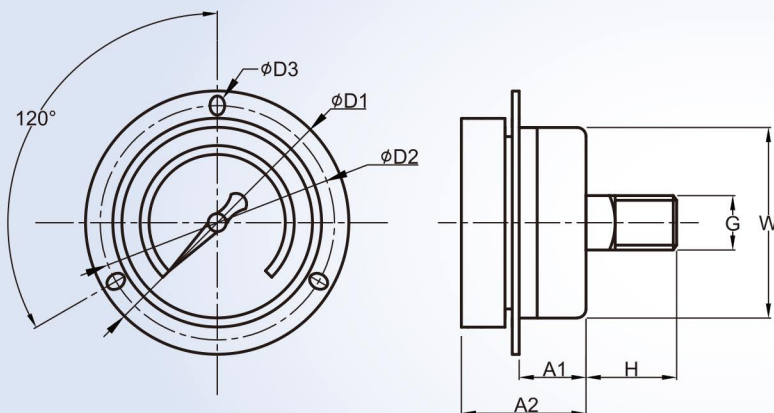
常用壓力上限：穩定壓力，最大壓力×3/4

變動壓力，最大壓力×2/3

備註：用於特殊環境、流體、壓力牙口等

其他特殊規格，可依客戶需求訂製

外觀尺寸



SIZE (mm)	R	G	H	A1	A2	W	D1	D2	D3
2.5" (60)	1/4	13	22.9	23.4	38.6	61.2	83.8	74.8	3x4.5
4" (100)	3/8	16	23.3	23.5	44.1	99.5	131.6	120	4.5x8

※R為PT牙口

 廣新隆有限公司

235新北市中和區新生街114巷37弄8號

E-mail: guangshinlong@gmail.com TEL: 02-8228-6768 FAX: 02-8228-7708

