

# LC-RX 直立式無法蘭

## 充油冷媒壓力計 (一體式)

### 產品規格



型 式：LC-RX 直立式無法蘭

面徑尺寸：2.5"

量測範圍：30 in Hg Vac. 至800 psi

76 cm Hg Vac. 至55 kg/cm<sup>2</sup>

殼框材質：SUS304

接頭牙規：銅 1/8 " NPT

鏡面材質：PC

填 充 油：99%植物性甘油

巴 登 管：磷銅

齒 輪 組：銅

指 針：黑色盾牌指針

刻 度 盤：鋁盤

精 度：CL 1.6

環境溫度：-5~45°C JIS

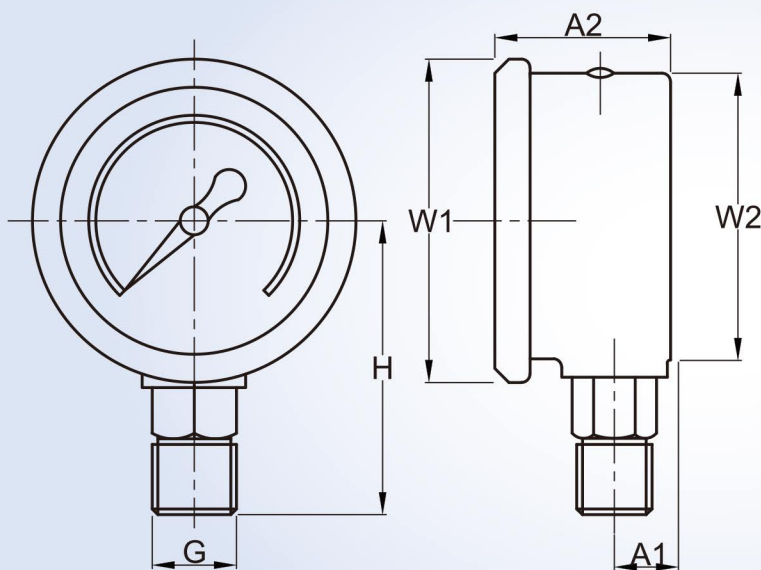
常用壓力上限：穩定壓力，最大壓力×3/4

變動壓力，最大壓力×2/3

備註：用於特殊環境、流體、壓力牙口等

其他特殊規格，可依客戶需求訂製

### 外觀尺寸



SIZE (mm)	R	G	H	W1	W2	A1	A2
2.5" (60)	1/8	10	53	67	62	10	30

※R為NPT牙口

 廣新隆有限公司  
Guangshinlong

235新北市中和區新生街114巷37弄8號

E-mail : guangshinlong@gmail.com

TEL : 02-8228-6768

FAX : 02-8228-7708

