

AS-CS 埋入式無法蘭附腳架

全不銹鋼壓力計(二體式)

產品規格



耐震緩衝型

適用流體脈衝大之設備主機

型 式：AS-CS 埋入式無法蘭附腳架

面徑尺寸：1.5"、2"、2.5"

量測範圍：-76cmHg~300kg/cm²

殼框材質：SUS304

接頭牙規：SUS316 1/8"、1/4" PT

鏡面材質：玻璃

填充油：99%植物性甘油(選購)

巴登管：SUS316

齒輪組：SUS304

指 針：黑色扇形指針

刻 度 盤：鋁盤

精 度：CL 2.5 (1.5"、2")

CL 1.6 (2.5"、3"、4")

環境溫度：-5~45°C (JIS)

流體溫度：-5~45°C (JIS)

(依流體特性對應適當溫度範圍)

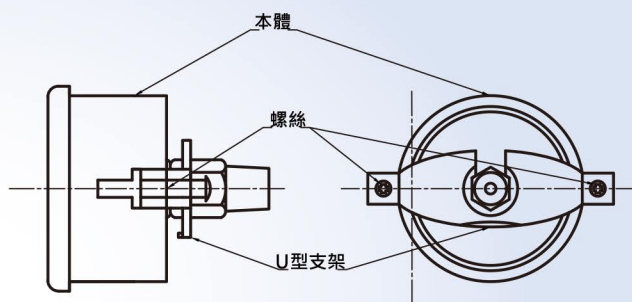
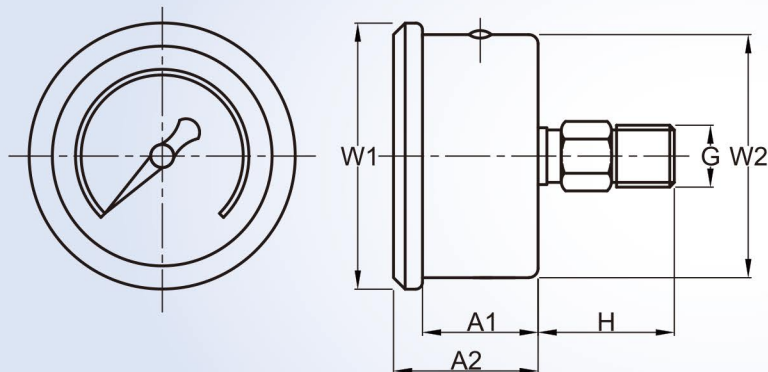
常用壓力上限：穩定壓力·最大壓力×3/4

變動壓力·最大壓力×2/3

備註：用於特殊環境、流體、壓力牙口等

其他特殊規格·可依客戶需求訂製

外觀尺寸



SIZE (mm)	R	G	H	A1	A2	W1	W2
1.5" (40)	1/8	10	10	20	27	48	41
2" (50)	1/4	13	28	24	30	58	51
2.5" (60)	1/4	13	28	26	32	69	62

※R為PT牙口

廣新隆有限公司
Guangshinlong

235新北市中和區新生街114巷37弄8號

E-mail : guangshinlong@gmail.com TEL : 02-8228-6768 FAX : 02-8228-7708