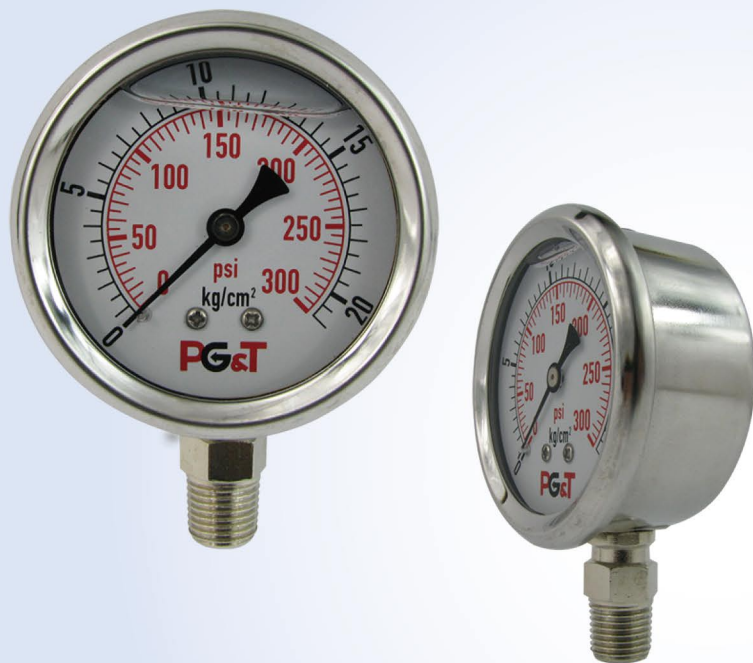


LF-RX 直立式無法蘭

充油半不銹鋼壓力計(二體式)

產品規格

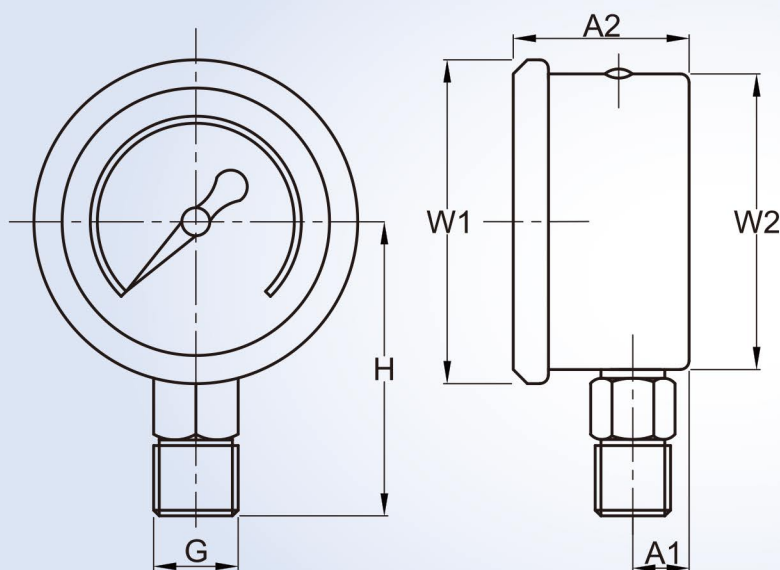


耐震緩衝型

適用流體脈衝大之設備主機

- 型 式：LF-RX 直立式無法蘭
- 面徑尺寸：1.5"、2"、2.5"、3"、4"
- 量測範圍：-76cmHg~300kg/cm²
- 殼框材質：SUS304
- 接頭牙規：電鍍銅接頭 1/8"、1/4"、3/8"、(1/2")PT
- 鏡面材質：PC
- 填 充 油：99%植物性甘油
- 巴 登 管：銅
- 齒 輪 組：銅
- 指 針：黑色扇形指針
- 刻 度 盤：鋁盤
- 精 度：CL 2.5 (1.5"、2")
CL 1.6 (2.5"、3"、4")
- 環境溫度：-5~45°C (JIS)
- 流體溫度：-5~45°C (JIS)
(依流體特性對應適當溫度範圍)
- 常用壓力上限：穩定壓力·最大壓力×3/4
變動壓力·最大壓力×2/3
- 備註：用於特殊環境、流體、壓力牙口等
其他特殊規格·可依客戶需求訂製

外觀尺寸



| SIZE (mm) | R | G | H | A1 | A2 | W1 | W2 |
|-----------|-----|----|----|----|----|-----|----|
| 1.5" (40) | 1/8 | 10 | 41 | 9 | 27 | 47 | 41 |
| 2" (50) | 1/4 | 13 | 52 | 10 | 30 | 58 | 51 |
| 2.5" (60) | 1/4 | 13 | 57 | 10 | 32 | 69 | 62 |
| 3" (75) | 3/8 | 16 | 70 | 12 | 36 | 83 | 75 |
| 4" (100) | 3/8 | 16 | 82 | 12 | 38 | 106 | 99 |

※R為PT牙口

 廣新隆有限公司
Guangshinlong

235新北市中和區新生街114巷37弄8號

E-mail : guangshinlong@gmail.com TEL : 02-8228-6768 FAX : 02-8228-7708

