

BT-AX 萬向可調角度型

雙金屬溫度計

產品規格



型 式：BT-AX 萬向可調角度型

面徑尺寸：3"、4"、5"

量測範圍：-50~600°C

殼框材質：SUS304

鏡面材質：塑膠 玻璃

感 溫 棒：材質 SUS304、

外徑 $\Phi 6.35$ mm、

長度 依客戶需求製作

接頭牙規：90°後背埋入式、

1/4" PT (3")、

1/2" PT (4"、5")

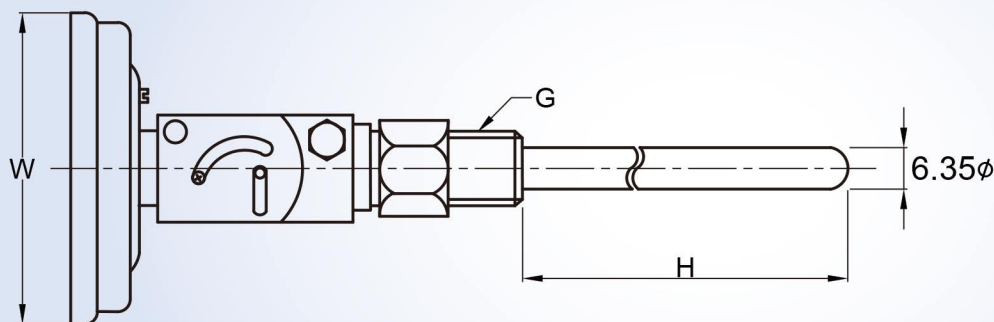
精 準 度： $\pm 1\%$ F.S.

選 購：保護套管 (可依客戶需求訂製)

備註：用於特殊環境、流體、壓力牙口等

其他特殊規格，可依客戶需求訂製

外觀尺寸



SIZE (mm)	W	G	H
3"	84	1/4	依需求製作
4"	119	1/2	
5"	131	1/2	

※G為PT牙口

廣新隆有限公司

Guangshinlong 235新北市中和區新生街114巷37弄8號

E-mail : guangshinlong@gmail.com TEL : 02-8228-6768 FAX : 02-8228-7708

PG&T