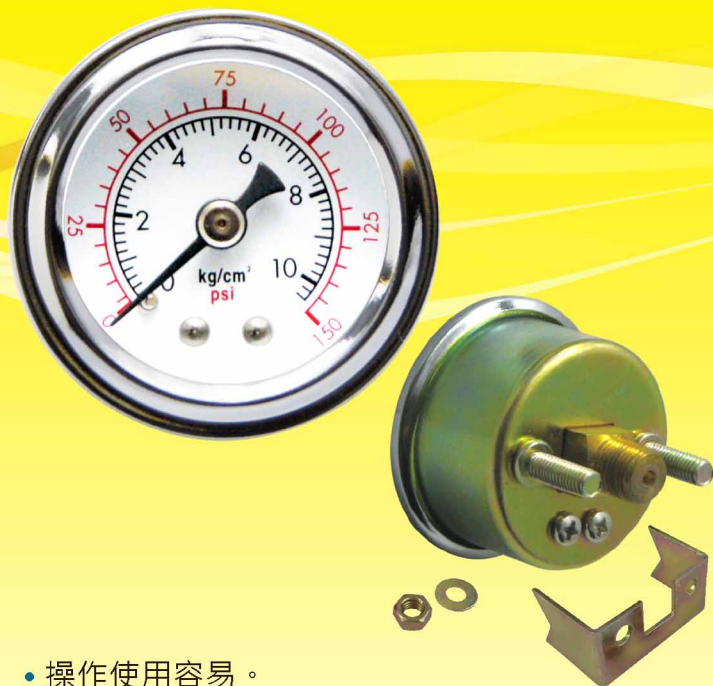


### SV-CS 埋入式無法蘭附腳架

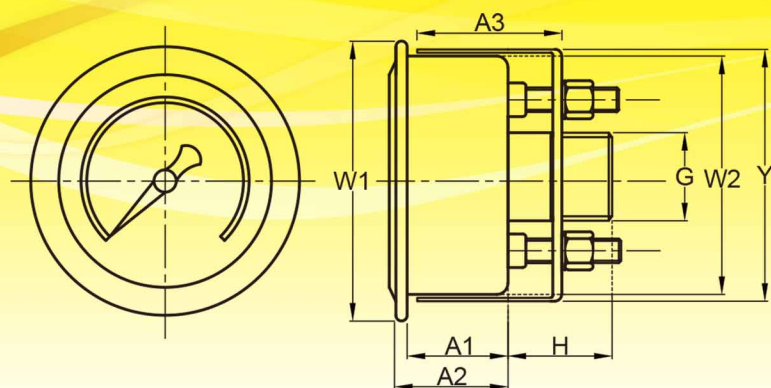
#### 規格



- 型 式：SV-CS 埋入式無法蘭附腳架
- 面徑尺寸：1.5"、2"
- 量測範圍：-76cmHg~100kg/cm<sup>2</sup>
- 殼框材質：上框電鍍，外殼電鍍五彩
- 接頭牙規：銅 1/8"、1/4" PT
- 鏡面材質：玻璃
- 巴 登 管：銅
- 齒 輪 組：銅
- 指 針：黑色扇形指針
- 刻 度 盤：鋁盤
- 精 度：CL 2.5
- 環境溫度：-5~45°C JIS
- 流體溫度：-5~45°C JIS  
(依流體特性對應適當溫度範圍)
- 常用壓力上限：穩定壓力，最大壓力×3/4  
變動壓力，最大壓力×2/3
- 備註：用於特殊環境、流體、壓力牙口等  
其他特殊規格，可依客戶需求訂製

- 操作使用容易。
- 適用於空氣、液體、瓦斯、真空等等。
- 另有多種形式及壓力範圍級距，可選配。
- 多應用在液壓、瓦斯管路、空氣壓縮機、空壓調理組合、真空泵、工程管路、壓力容器、醫用消毒器等壓力設備。

#### 尺寸



SIZE (mm)	R	G	H	W1	W2	Y	A1	A2	A3
1.5" (40)	1/8	10	17	47	41	44	22	25	26
2" (50)	1/4	13	21	58	51	56	22	27	30

※R為PT牙口