

## SV-CB 埋入式有法蘭

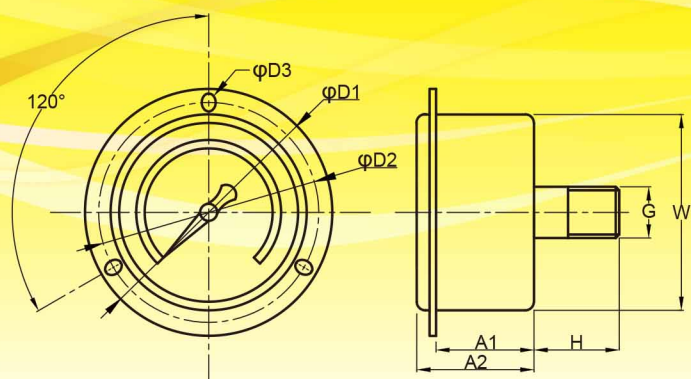
### 規格



- 型 式：SV-CB 埋入式有法蘭
- 面徑尺寸：1.5"、2"、2.5"、3"、4"
- 量測範圍：-76cmHg~500kg/cm<sup>2</sup>
- 殼框材質：黑鐵烤黑漆或(電鍍)
- 接頭牙規：銅 1/8"、1/4"、3/8"、(1/2")PT
- 鏡面材質：壓克力
- 巴 登 管：銅
- 齒 輪 組：銅
- 指 針：黑色扇形指針
- 刻 度 盤：鋁盤
- 精 度：CL 2.5 (1.5"、2")、  
CL 1.6 (2.5"、3"、4")
- 環境溫度：-5~45°C (JIS)
- 流體溫度：-5~45°C (JIS)  
(依流體特性對應適當溫度範圍)
- 常用壓力上限：穩定壓力，最大壓力×3/4  
變動壓力，最大壓力×2/3
- 備註：用於特殊環境、流體、壓力牙口等  
其他特殊規格，可依客戶需求訂製

- 操作使用容易。
- 適用於空氣、液體、瓦斯、真空等等。
- 另有多種形式及壓力範圍級距，可選配。
- 多應用在液壓、瓦斯管路、空氣壓縮機、  
空壓調理組合、真空泵、工程管路、壓力  
容器、醫用消毒器等壓力設備。

### 尺寸



SIZE (mm)	R	G	H	A1	A2	W	D1	D2	D3
1.5" (40)	1/8	10	15	22.5	24	41.5	55	48	3
2" (50)	1/4	13	20	25	29	50	66	59	3x4.5
2.5" (60)	1/4	13	24	24	29	62	87	77	4.5x8
3" (75)	3/8	16	23.5	31	36	81	104	93.5	4.5
4" (100)	3/8	16	25	31.5	36	103	128	115	4.5

※R為PT牙口