

## SV-RB 直立式有法蘭

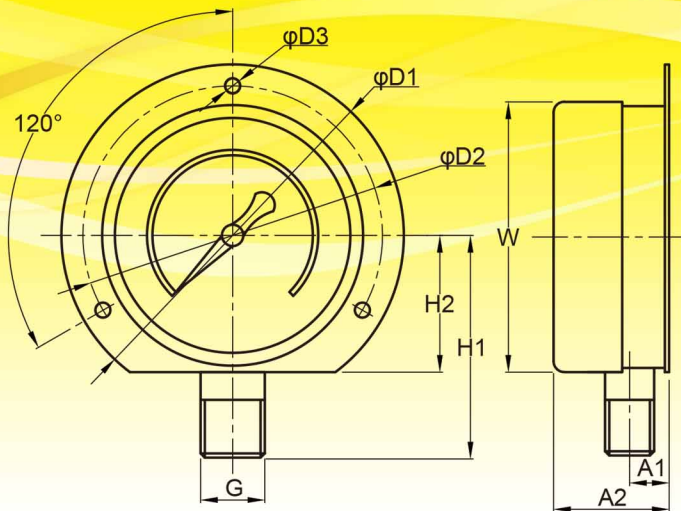
### 規格



- 操作使用容易。
- 適用於空氣、液體、瓦斯、真空等等。
- 另有多種形式及壓力範圍級距，可選配。
- 多應用在液壓、瓦斯管路、空氣壓縮機、空壓調理組合、真空泵、工程管路、壓力容器、醫用消毒器等壓力設備。

- 型 式：SV-RB 直立式有法蘭
- 面徑尺寸：3"、4"、6"
- 量測範圍：-76cmHg~700kg/cm<sup>2</sup>
- 殼框材質：黑鐵烤黑漆或(電鍍)
- 接頭牙規：銅 3/8"、(1/2")PT
- 鏡面材質：壓克力、玻璃、PC
- 巴 登 管：銅
- 齒 輪 組：銅
- 指 針：黑色扇形指針
- 刻 度 盤：鋁盤
- 精 度：CL 1.6
- 環境溫度：-5~45°C (JIS)
- 流體溫度：-5~45°C (JIS)  
(依流體特性對應適當溫度範圍)
- 常用壓力上限：穩定壓力，最大壓力×3/4  
變動壓力，最大壓力×2/3
- 備註：用於特殊環境、流體、壓力牙口等  
其他特殊規格，可依客戶需求訂製

### 尺寸



SIZE (mm)	R	G	H1	H2	D1	D2	D3
3" (75)	3/8	16	62	39	98	87	5
4" (100)	3/8	16	71	51.5	129	114	5
6" (150)	3/8	16	106	78	177	164	5

SIZE (mm)	W	A1	A2
3" (75)	77	14	37
4" (100)	100	14	38
6" (150)	150	14	40

※R為PT牙口