

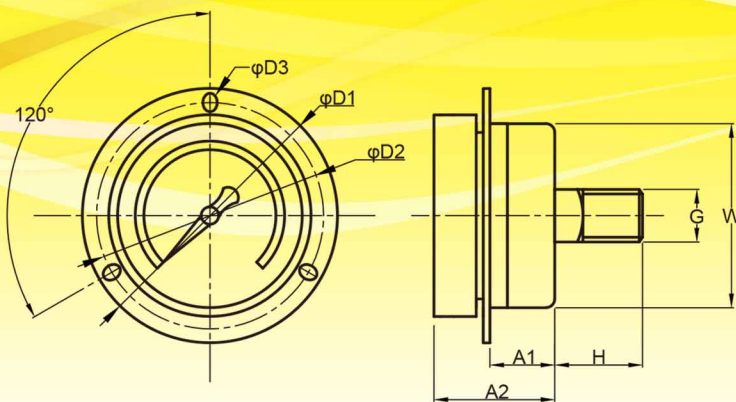
LP-CB 埋入式有法蘭

規格



- 型 式：LP-CB 埋入式有法蘭
- 面徑尺寸：2.5"、4"
- 量測範圍：-300~5000 mmAq
- 接頭牙規：銅接頭 1/4"、3/8" PT
- 鏡面材質：PC、玻璃
- 殼框材質：電鍍
- 巴 登 管：銅
- 齒 輪 組：銅
- 精 度：CL 2
- 環境溫度：-5~45°C JIS
- 流體溫度：-5~45°C JIS
(依流體特性對應適當溫度範圍)
- 常用壓力上限：穩定壓力，最大壓力×3/4
變動壓力，最大壓力×2/3
- 備註：用於特殊環境、流體、壓力牙口等
其他特殊規格，可依客戶需求訂製

尺寸



SIZE (mm)	R	G	H	A1	A2	W	D1	D2	D3
2.5" (60)	1/4	13	22.9	23.4	38.6	61.2	83.8	74.8	3x4.5
4" (100)	3/8	16	23.3	23.5	44.1	99.5	131.6	120	4.5x8

※R為PT牙口