

LF-RX 直立式無法蘭

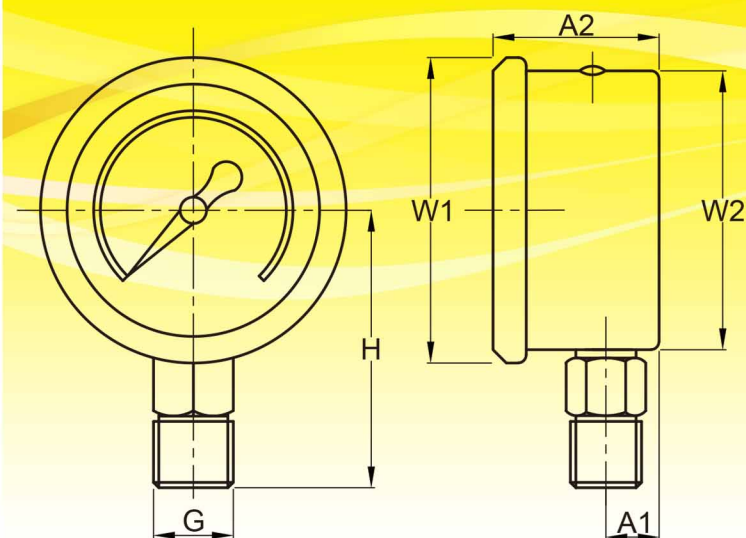
規格



- 型 式：LF-RX 直立式無法蘭
- 面徑尺寸：1.5"、2"、2.5"、3"、4"
- 量測範圍：-76cmHg~300kg/cm²
- 殼框材質：SUS304
- 接頭牙規：電鍍銅接頭 1/8"、1/4"、3/8"、(1/2")PT
- 鏡面材質：PC
- 填 充 油：99%植物性甘油
- 巴 登 管：銅
- 齒 輪 組：銅
- 指 針：黑色扇形指針
- 刻 度 盤：鋁盤
- 精 度：CL 2.5 (1.5"、2")
CL 1.6 (2.5"、3"、4")
- 環境溫度：-5~45°C (JIS)
- 流體溫度：-5~45°C (JIS)
(依流體特性對應適當溫度範圍)
- 常用壓力上限：穩定壓力，最大壓力×3/4
變動壓力，最大壓力×2/3
- 備註：用於特殊環境、流體、壓力牙口等
其他特殊規格，可依客戶需求訂製

- 使用壽命大幅提升。
- 適用於高脈衝、高頻壓力量測。內部填充高純度緩衝阻尼油，可削減壓力脈衝並潤滑壓力計內部機構。
- 應用於油壓、空壓、冷媒壓縮機、冰水主機、冷凍空調、淨水等設備。

尺寸



SIZE (mm)	R	G	H	A1	A2	W1	W2
1.5" (40)	1/8	10	41	9	27	47	41
2" (50)	1/4	13	52	10	30	58	51
2.5" (60)	1/4	13	57	10	32	69	62
3" (75)	3/8	16	70	12	36	83	75
4" (100)	3/8	16	82	12	38	106	99

※R為PT牙口